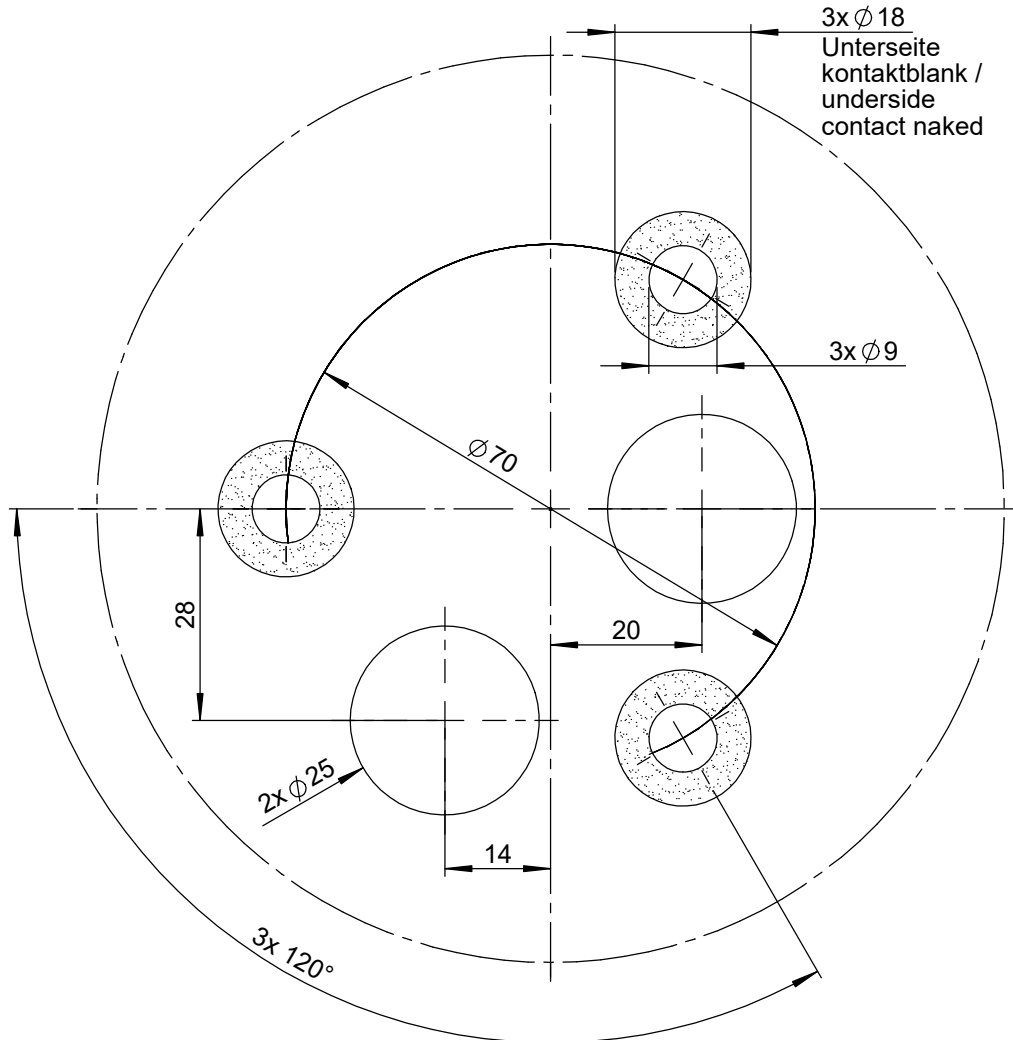



Ansicht von oben



Wenn nicht anders definiert: Bemaßungen in mm Toleranzen:		Oberfläche:		Artikel-Nr.:  BB-120.154		Maßstab: 1 : 1		Gewicht:	
				Werkstoff:  ---		 Antonics-ICP GmbH <a href="http://www.antonics.de">http://www.antonics.de</a>		Ameisenweg 5 16727 Veltrop/Businesspark Tel. +49 3304 254204	
				Datum		Name		Benennung:	
				gezeichnet		P. Bojahr		<b>Bohrbild</b> X-Plecs-TOP 120 AMR MF-05 -5- 5G LG 100-62-10-01.54	
				geprüft				Zeichnungs-Nr.:	
				genehmigt				BB-120.154	
Index		Änderung		Datum		Name		Format: DIN A4	
				Datei-Nr.:		Ersatz für:		BLATT: 1/1	