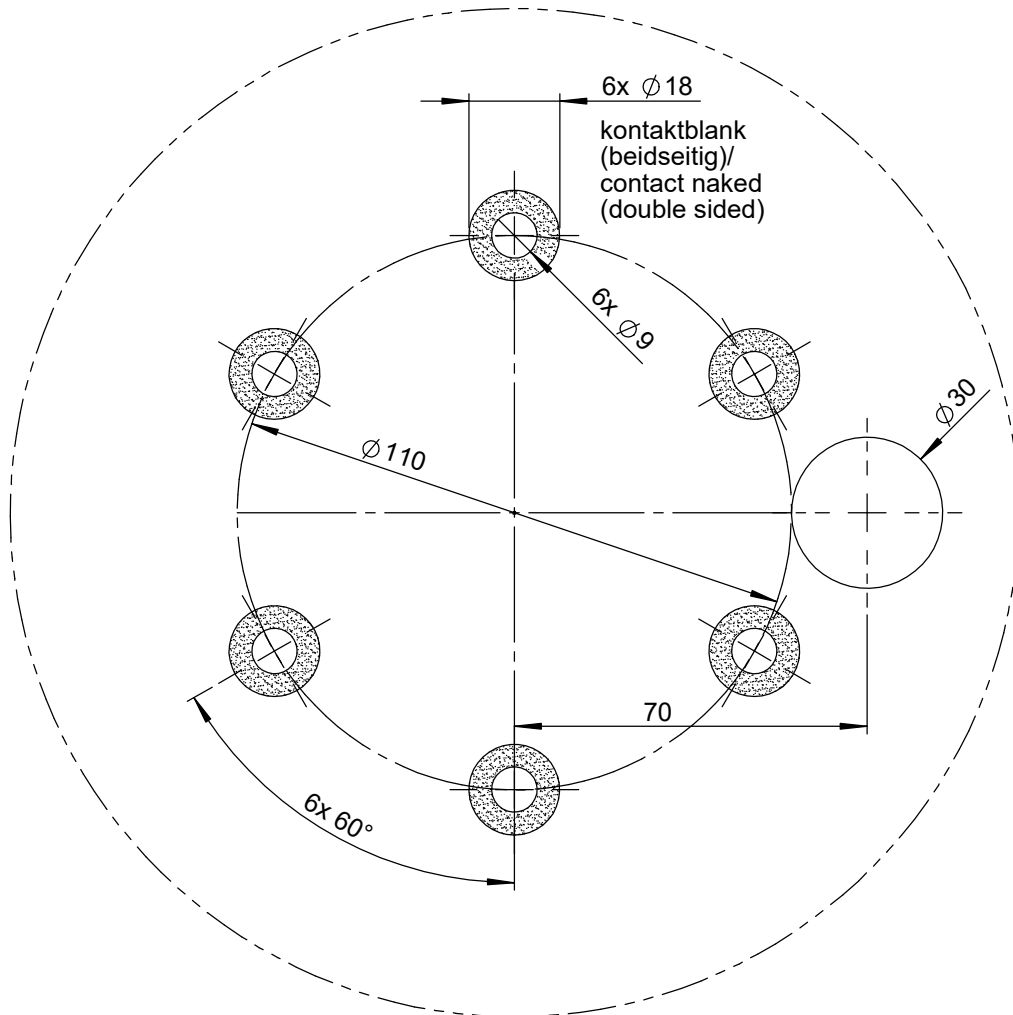


Ansicht von oben / top view



Wenn nicht anders definiert: Bemaßungen in mm Toleranzen:	Oberfläche:	Artikel-Nr.: ---	Maßstab: 1 : 1	Gewicht:
		Werkstoff: ---	Antonics-ICP GmbH http://www.antonics.de	
		gezeichnet 03.06.2019 P. Bojahr geprüft genehmigt	Benennung: Bohrbild / Drilling pattern Antennenbefestigung / Antenna mounting OmPlecs-TOP 200 AMR 150/160/170 (100-58-87/88/89-04)	
		Index Änderung Datum Name Datei-Nr.:	Zeichnungs-Nr.: BB-200.600	
			Format: DIN A4 BLATT: 1/1	
			Ersatz für:	

Ameisenweg 5
 16727 Veltrop / Businesspark
 Tel. +49 3304 254204