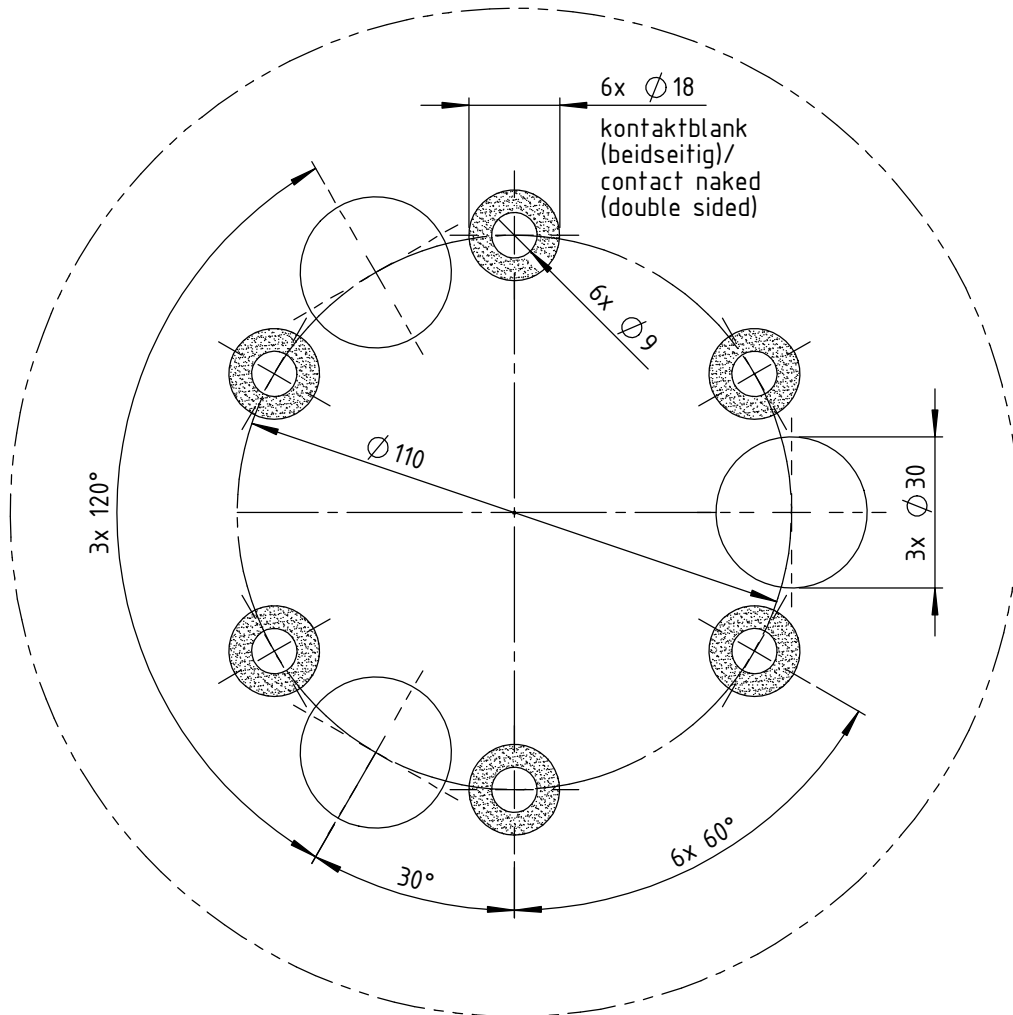


Ansicht von oben / top view



| | | | | |
|---|-------------|---------------------------------------|---|-------------|
| Wenn nicht anders definiert: Bemaßungen in mm Toleranzen: | Oberfläche: | Artikel-Nr.: --- | Maßstab: 1 : 1 | Gewicht: |
| | | Werkstoff: --- | Antonics-ICP GmbH http://www.antonics.de | |
| | | | Ameisenweg 5 16727 Veltten/Businesspark Tel. +49 3304 254204 | |
| | | | Benennung: Bohrbild / Drilling pattern Antennenbefestigung / Antenna mounting OmPlecs-TOP 200 AMR 900-B -4- ST MIMO (100-58-10-01.41) OmPlecs-TOP 200 AMR MF-04 -5- Triple LTE (100-58-10-02.7) OmPlecs-TOP 200 AMR MF-06 -3- (100-58-80-03) | |
| | | Datum Name | Zeichnungs-Nr.: <h2 style="text-align: center;">BB-200.028</h2> | |
| | | gezeichnet 28.04.2014 P. Bojahr | Format: DIN A4 | |
| | | geprüft genehmigt | BLATT: 1/1 | |
| Index | Änderung | Datum | Name | Datei-Nr.: |
| | | | | Ersatz für: |