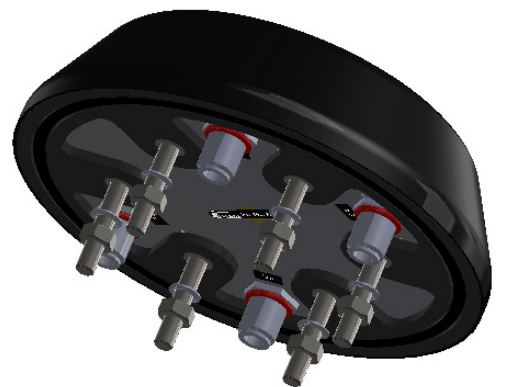


6x M8-Verschraubung
M8 screwing

4x HF-Anschluss N(f)/
RF connection N(f)



| | | | | | | | | | |
|---|--|-------------|--|-------------------------------------|--|--|--|--|--|
| Wenn nicht anders definiert: Bemaßungen in mm Toleranzen: | | Oberfläche: | | Artikel-Nr.: 100-58-10-05.50 | | Maßstab: 1 : 2 | | Gewicht: 1,5kg | |
| | | | | Werkstoff: - - - | | Benennung: OmPlecs-TOP 200 AMR MF-05 -5- MIMO 4x4 L (Übersicht / Overview) | | Antonics-ICP GmbH Ameisenweg 5 16727 Veltten/Businesspark Tel. +49 3304 254204 http://www.antonics.de | |
| | | | | Datum | | Name | | Format: DIN A4 | |
| | | | | gezeichnet | | 20.05.2019 | | P. Bojahr | |
| | | | | geprüft | | | | Zeichnungs-Nr.: | |
| | | | | genehmigt | | | | 100-58-10-05.50 | |
| Index | | Änderung | | Datum | | Name | | Datei-Nr.: | |
| | | | | | | | | Ersatz für: | |
| | | | | | | | | BLATT: 1/1 | |