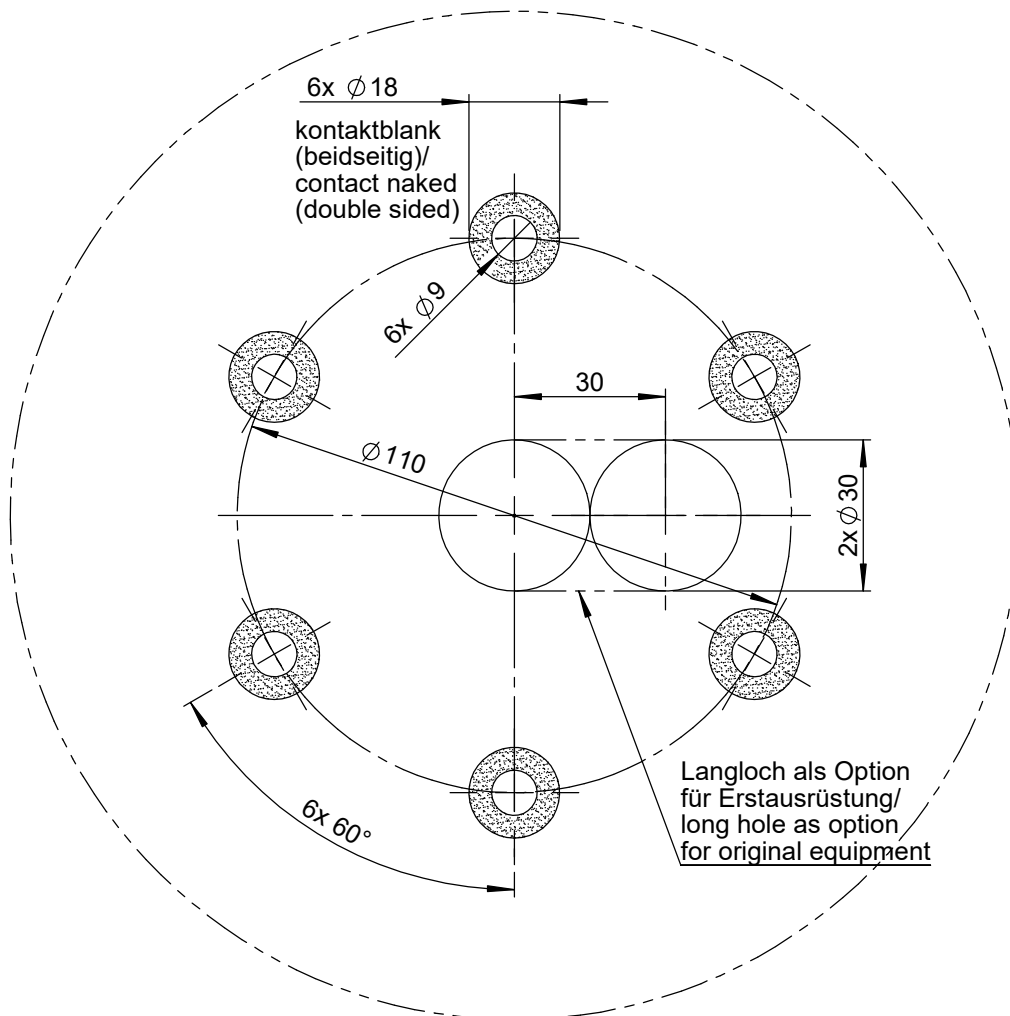


Ansicht von oben / top view



Wenn nicht anders definiert: Bemaßungen in mm Toleranzen:	Oberfläche:	Artikel-Nr.: ---	Maßstab: 1 : 1,5	Gewicht:																
		Werkstoff: ---	Antonics-ICP GmbH http://www.antonics.de																	
		<table border="1" style="width: 100%; border-collapse: collapse;"> <tr> <td style="width: 10%;"></td> <td style="width: 10%;"></td> <td style="width: 10%; text-align: center;">Datum</td> <td style="width: 10%; text-align: center;">Name</td> </tr> <tr> <td style="text-align: center;">gezeichnet</td> <td style="text-align: center;">18.11.2016</td> <td style="text-align: center;">P. Bojahr</td> <td></td> </tr> <tr> <td style="text-align: center;">geprüft</td> <td></td> <td></td> <td></td> </tr> <tr> <td style="text-align: center;">genehmigt</td> <td></td> <td></td> <td></td> </tr> </table>			Datum	Name	gezeichnet	18.11.2016	P. Bojahr		geprüft				genehmigt				Benennung: Bohrbild / Drilling pattern Antennenbefestigung / Antenna mounting OmPlecs-TOP 200 AMR 900-B (100-58-10-01)	
		Datum	Name																	
gezeichnet	18.11.2016	P. Bojahr																		
geprüft																				
genehmigt																				
			Zeichnungs-Nr.:	Format: DIN A4																
			BB-200.061	BLATT: 1/1																
Index	Änderung	Datum	Name	Datei-Nr.:																
				Ersatz für:																

Ameisenweg 5
16727 Veltrop/Businesspark
Tel. +49 3304 254204