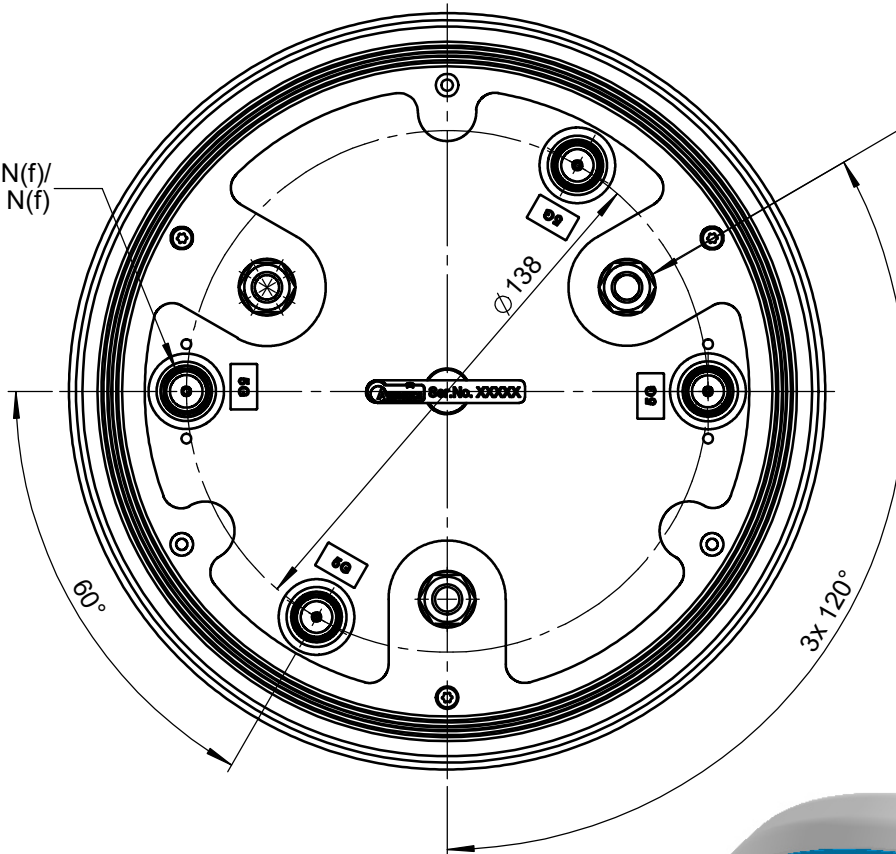
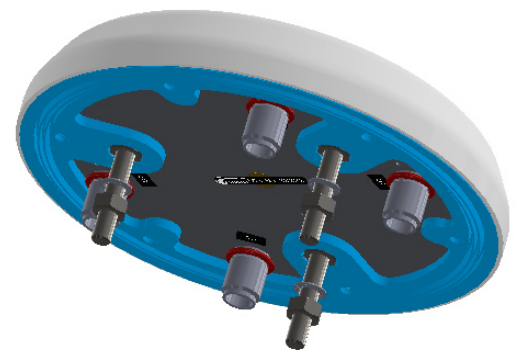


4x
HF-Anschluss N(f)/
RF connection N(f)



3x
M8-Verschraubung
M8 screwing



Wenn nicht anders definiert: Bemaßungen in mm Toleranzen:		Oberfläche:		Artikel-Nr.: 100-56-10-05.50		Maßstab: 1 : 2		Gewicht: 1,5kg	
				Werkstoff: - - -		Benennung: OmPlecs-TOP 200 AMR MF-04 -5- 5G MIMO 4x4 L Indoor (Übersicht / Overview)		Antonics-ICP GmbH Ameisenweg 5 16727 Vellern/Businesspark Tel. +49 3304 254204 http://www.antonics.de	
				Datum		Name		Zeichnungs-Nr.: 100-56-10-05.50(a)	
				gezeichnet 28.10.2019		P. Bojahr		Format: DIN A4	
				geprüft 28.10.2019		F. Renner		BLATT: 1/1	
				genehmigt				Ersatz für:	
(a)	Höhe	20.10.22	PB/FR						
Index	Änderung	Datum	Name	Datei-Nr.:					