


OmPlecs® 30 WA MF-04 SISO-LG M2M

- Infrastrukturantenne / infrastructure antenna –
- Fahrzeugantenne / Automotive antenna -

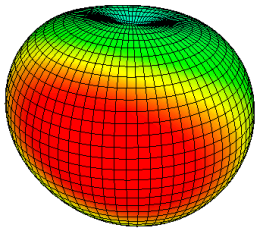
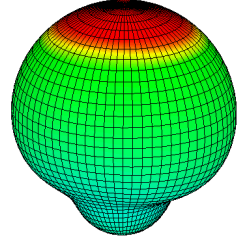
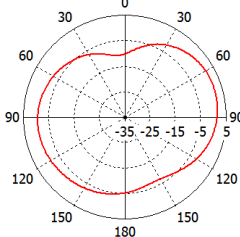
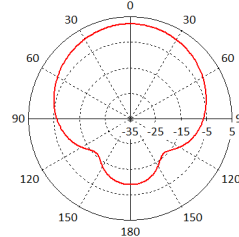
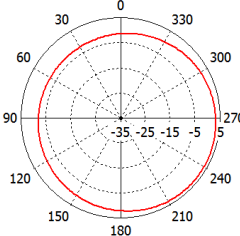
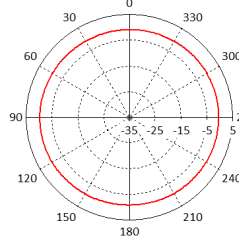


100-51-30-152

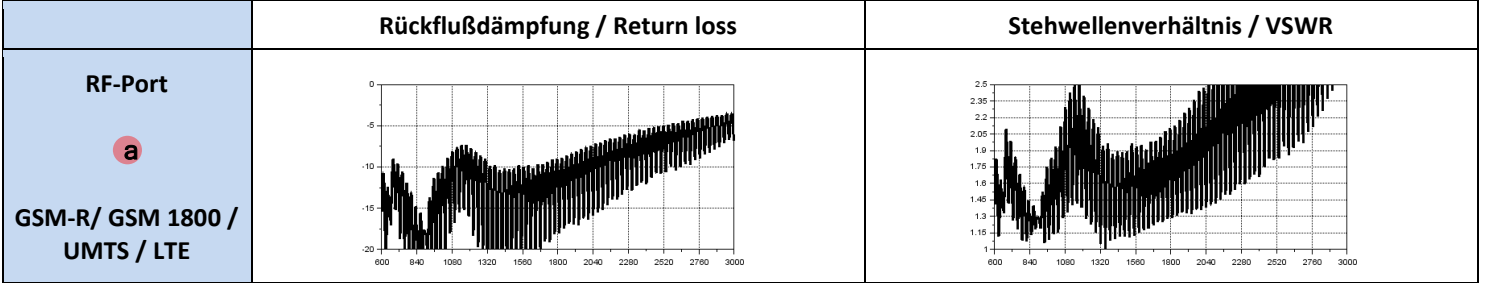
LTE 700 (MIMO) - GSM-R - GSM 1800 - UMTS - LTE (2600) - GPS - GLONASS

Verwendungszweck	SISO Multiband-Sende- und Empfangsantenne für Infrastruktur-Ausrüstung / M2M / Automotive	
Purpose	SISO Multiband transmitting and receiving antenna for infrastructure / M2M use / Automotive	

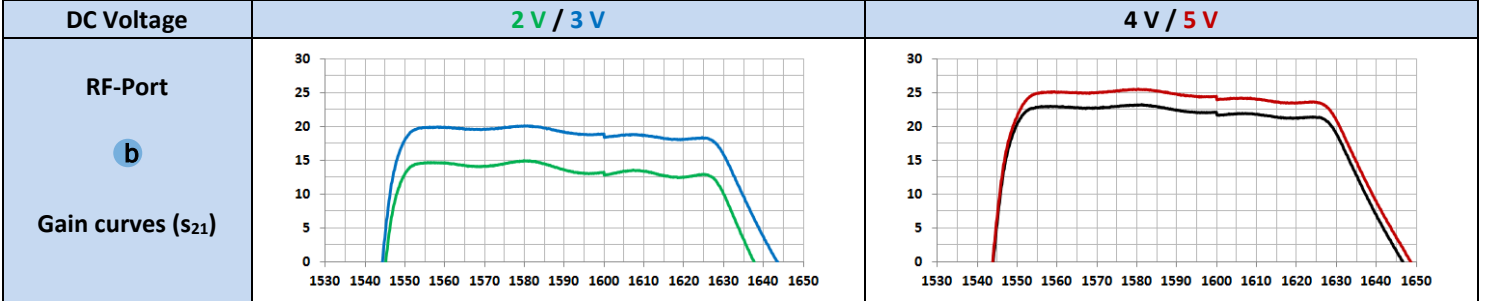
Technical data / Technische Daten		
RF-Port	a	b
Spectrum	GSM 900 / GSM 1800 / UMTS / LTE	GPS / GLONASS
Frequency [MHz]	694 - 960 1710 - 2170 2500 - 2690	1575,42 / 1602
Polarization	vertical	right handed circular
Pattern	omnidirectional	omnidirectional
Gain	4 dBi typ.	2 dBi (with internal amplifier +25 dB)
Efficiency	70 %	35 %
VSWR	≤ 1,8 typ.	-
Impedance	50 Ω	50 Ω
Antenna type	Patch-antenna	Ceramic patch-antenna with internal amplifier
Power / DC Voltage	50 W	3,3 V to 5 V at inner conductor / Current consumption: 15 mA
RF-Connection	3,0 m RG174 with FME(f) straight connector or customized	3,0 m RG174 with SMA(m) straight connector or customized

Radiation Diagramms		
RF-Port	a	b
3D-Pattern		
2D-Pattern (vertical)		
2D-Pattern (horizontal)		

Matching curves / Anpassungskurven



Amplification S21 for GPS / GLONASS / Verstärkung S21 für GPS / GLONASS



Mechanical properties / Mechanische Eigenschaften

Size	Mounting	Color
D: 37 mm H: 13 mm	Adhesive pad	Black

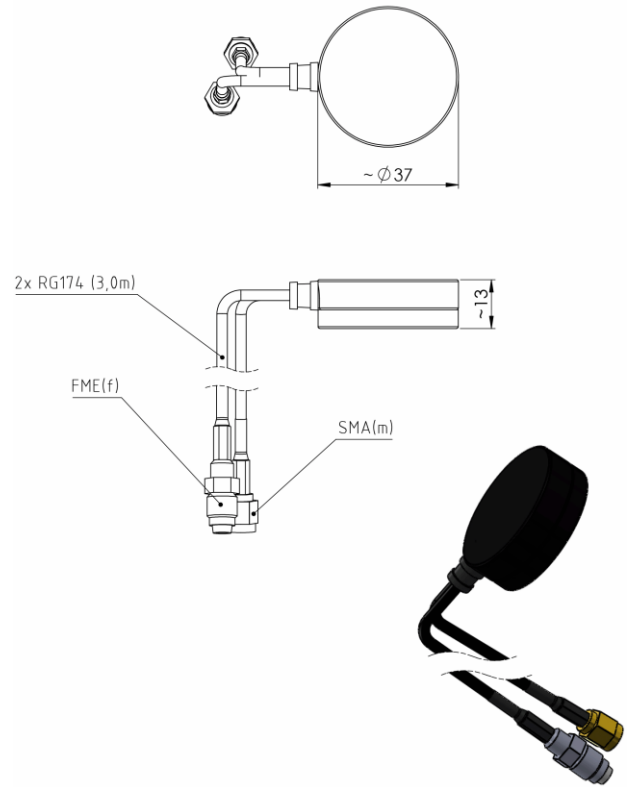
Weight	Temp. range
ca. 110 g	-20°C to +70°C

Degree of Protection
Plastic case UV-resistance

Certification
ECE R 10, ECE R118

Article number

- 100-51-30-152 [FME(f) for GSM and SMA(m) for GPS]
- 100-51-30-152.2 [SMA(m) for GSM and SMA(m) for GPS]
- 100-51-30-152.3 [SMA(m) for GSM and RP-SMA(m) for GPS]
- 100-51-30-152.4 [FAKRA for GSM and GPS]
- 100-51-30-152.5 [SMB(f) for GSM and GPS]
- 100-51-30-152.6 [FME(f) for GSM and SMA(m) for GPS, cable length 50 mm, weight 30 g]



ANTONICS GmbH • Ameisenweg 5 • 16727 Velten
 Telefon +49 3304 25 42 04 • Telefax +49 3304 25 43 48 • HRB 7807NP, Neuruppin
 Internet: <http://www.antonics.de> • E-Mail: info@antonics.de

Die vorstehenden Daten wurden mit Standard-Prüfverfahren an definierten Proben erstellt. Die Ergebnisse sind daher als allgemeine Anhaltswerte für Materialeigenschaften anzusehen, nicht als Spezifikationsdaten. Sofern nicht ausdrücklich etwas Anderweitiges vereinbart wird, kann keinerlei Garantie für die Eignung des Materials für einen bestimmten Anwendungszweck und keine Verpflichtung oder Haftung für darin enthaltene Anwendungshinweise übernommen werden. Es ist Sache des Käufers, ausreichend zu prüfen, ob sich das Material für seine Zwecke eignet, und das volle Risiko für die Verwendung des Materials zu übernehmen.

The above data were generated using standard test procedures on defined specimens. The results are therefore as a general reference for material properties regarded, not as a specification data. Unless expressly otherwise agreed, no guarantee regarding the suitability of the material for a particular application and no obligation or liability for the information contained therein application can be accepted. It is up to the buyer to adequately consider whether the material is suitable for their purposes, and to assume the entire risk of the use of the material.