


# DiPlecs® 200 HDA 5800-15

- Infrastrukturantenne / Infrastructure Antenna -

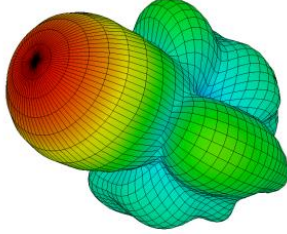
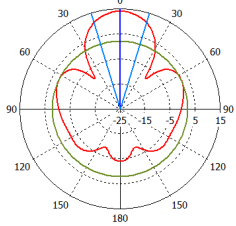
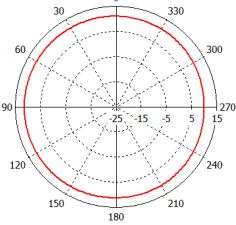


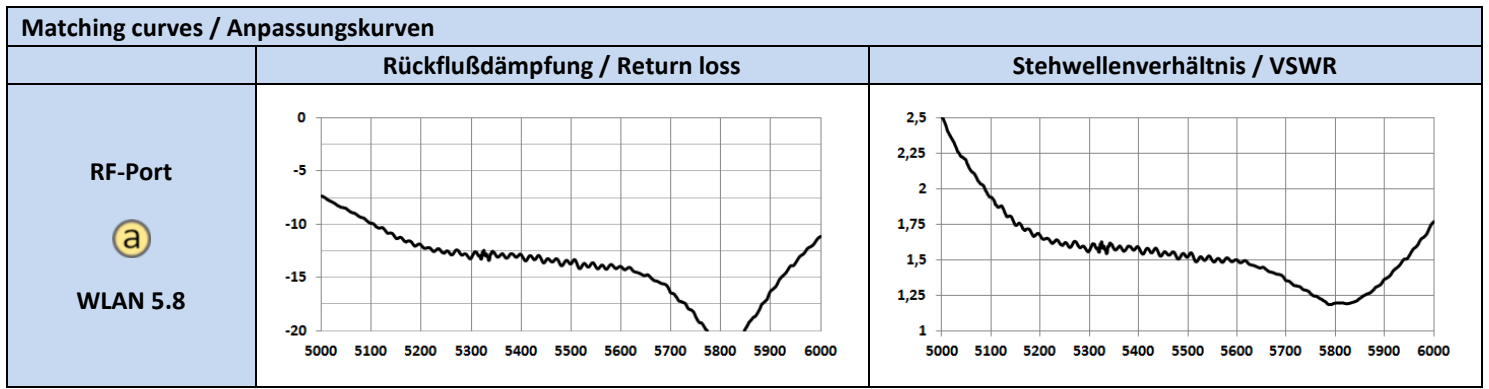
WLAN 5.8

100-50-62-02

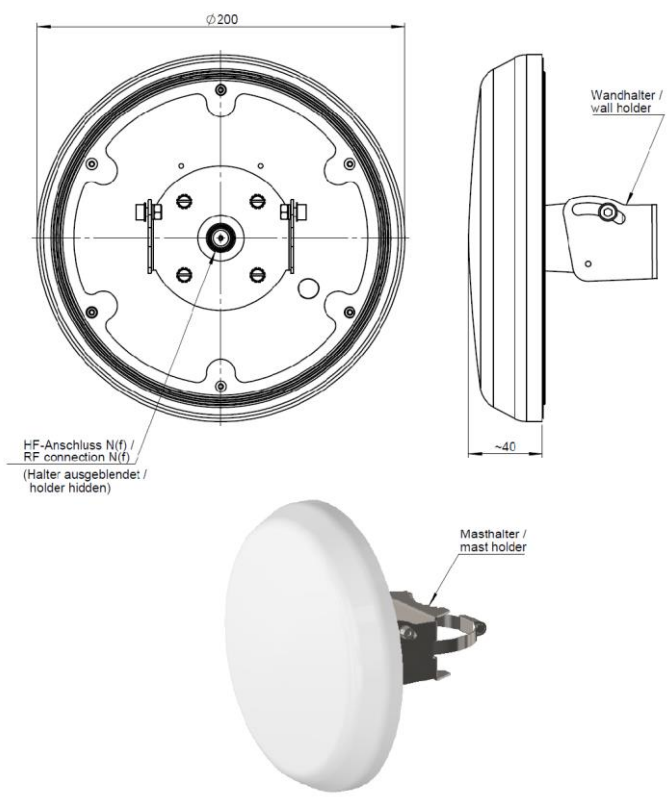
Verwendungszweck	Monoband-Sende- und Empfangsantenne für Infrastrukturausrüstung zur Montage an Mast oder Wand	
Purpose	Monoband transmitting and receiving antenna for infrastructure use for mounting at mast or wall	

Technical data / Technische Daten	
RF-Port	a
Spectrum	WLAN / WiFi 5800
Frequency [MHz]	5180 - 5925
Polarization	crosspolar
Pattern	directional
Gain	14,0 dBi
Directivity	14,2 dBi
Efficiency	95 %
Beamwidth	vertical: 34° / horizontal: 32°
Front-to-back-Ratio	18 dB
VSWR	≤ 1,8 typ.
Impedance	50 Ω
Antenna type	planar patch antenna structure
Power / DC Voltage	50 W
RF-Connection	N(f)
Ground-plane	integrated

Radiation diagrams / Richtcharakteristiken	
RF-Port	a
3D-Pattern	
2D-Pattern (vertical)	
2D-Pattern (horizontal)	



Mechanical properties / Mechanische Eigenschaften		
<b>Size</b>	<b>Mounting</b>	<b>Color</b>
D: 200 mm H: 40 mm	wall (2x M6) or mast mounting	RAL 7035 light gray (or other RAL types)
<b>Weight</b>	<b>Proof of Voltage</b>	<b>Temp. range</b>
ca. 1 000 g	-	-40°C to +80°C
<b>Degree of Protection</b>		
Plastic case UV-resistance, dust- and waterproof IP67		
<b>Certification</b>		
2014/30/EU; 2006/28/EC; 2002/95/EC		
<b>Drilling pattern</b>	<b>on demand</b>	
<b>Drilling template</b>	<b>on demand</b>	
<b>Article number</b>	<b>100-50-62-02</b>	
<b>Accessories</b>	Mast and Wallholder (HA-80.02(a) / HA-80.03) is included - Recommend RF-cable: <a href="#">OmProCab-55</a>	



ANTONICS GmbH • Ameisenweg 5 • 16727 Velten  
Telefon +49 3304 25 42 04 • Telefax +49 3304 25 43 48 • HRB 7807NP, Neuruppin  
Internet: <http://www.antonics.de> • E-Mail: [info@antonics.de](mailto:info@antonics.de)

Die vorstehenden Daten wurden mit Standard-Prüfverfahren an einer Probe aus der Serienproduktion auf einer 1,0 x 1,0 m Massefläche aus Aluminium erstellt. Die Ergebnisse sind daher als allgemeine Anhaltswerte für Materialeigenschaften unter optimalen Bedingungen anzusehen, nicht als Spezifikationsdaten unter davon abweichenden Bedingungen, insbesondere geringerer Masseflächen. Die von Antonics empfohlenen Größen für elektrische Gegengewichte kann der Montageanleitung entnommen werden. Die gemachten Angaben zum Richtdiagramm stellen das typische Abstrahl-/Empfangsverhalten für eine für die Antenne spezifische Frequenz dar. Richtdiagramme weiterer Frequenzen können auf Anfrage zur Verfügung gestellt werden. Sofern nicht ausdrücklich etwas Anderweitiges vereinbart wird, kann keinerlei Garantie für die Eignung des Materials für einen bestimmten Anwendungszweck übernommen werden. Es ist Sache des Käufers, ausreichend zu prüfen, ob sich das Material für seine Zwecke eignet, und das volle Risiko für die Verwendung des Materials zu übernehmen. Trotz aller Sorgfalt bei der Erstellung dieses Dokumentes können sich Daten inzwischen verändert haben. Eine Haftung oder Garantie für die Aktualität, Richtigkeit und Vollständigkeit der zur Verfügung gestellten Informationen kann daher nicht übernommen werden. Desweiteren behält sich die Antonics GmbH das Recht vor, Änderungen oder Ergänzungen der bereitgestellten Informationen vorzunehmen. Für etwaige Fehler wird keine Haftung übernommen.  
\*Bei fehlerhafter Montage ist die Gewährleistungspflicht ausgeschlossen. Es gelten ausschließlich unsere AGB, die wir Ihnen auf [http://www.antonics.de](#) zur Verfügung stellen.  
The above data were generated using standard test procedures on a specimen from the series production on a 1.0 x 1.0 m ground plane made from aluminum. The results are therefore regarded as a general reference for material properties under optimal conditions, not as a specification data for alternative conditions, especially smaller ground planes. The recommended dimensions of the ground plane can be taken from the installation instruction. The statements made to the radiation diagram represent the typical radiating / receiving behavior for a specific frequency for the antenna. Radiation patterns of the other frequencies can be provided on request.  
Unless expressly otherwise agreed, no guarantee regarding the suitability of the material for a particular application can be granted. It is up to the buyer to adequately consider whether the material is suitable for his purposes, and to assume the entire risk of the use of the material.  
Despite all the care taken in the preparation of this document, some information may have changed. A liability or guarantee for the topicality, correctness and completeness of the information provided cannot therefore be accepted. Furthermore, the Antonics GmbH reserves the right to change or supplement the information provided. No liability is accepted for any errors.  
\* In case of incorrect mounting, the warranty is excluded. Regarding entirely to Antonics [General Terms and Conditions](#), which we send [http://www.antonics.de](#).