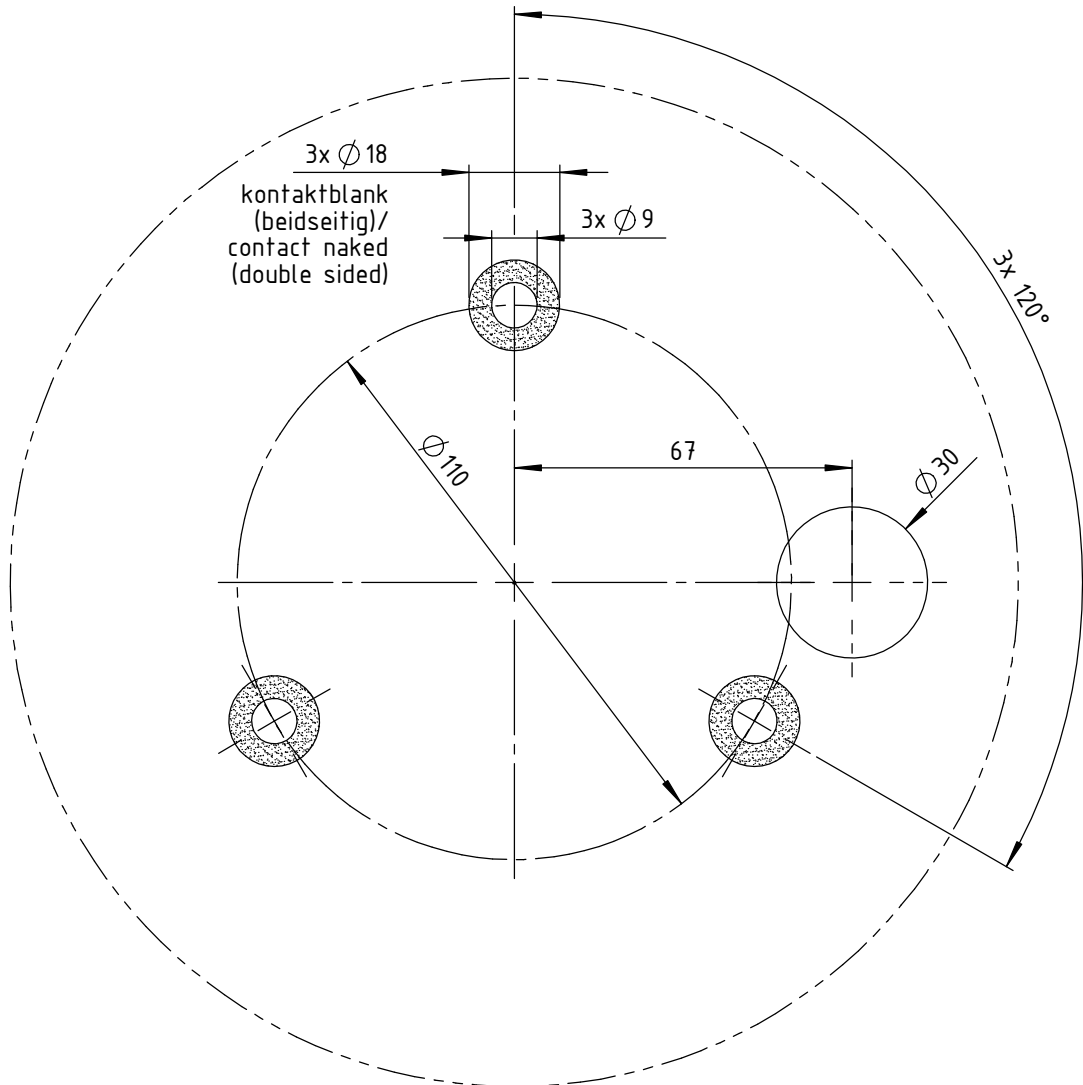


# Ansicht von oben / top view



Wenn nicht anders definiert: Bemaßungen in mm Toleranzen:	Oberfläche:	Artikel-Nr.:  ---	Maßstab: 1 : 1,5	Gewicht:																																																								
		Werkstoff:  ---	<b>Antonics-ICP GmbH</b> http://www.antonics.de																																																									
		<table border="1" style="width: 100%; border-collapse: collapse;"> <thead> <tr> <th style="width: 10%;"></th> <th style="width: 10%;"></th> <th style="width: 10%;"></th> <th style="width: 10%;"></th> <th style="width: 10%;"></th> <th style="width: 10%;"></th> <th style="width: 10%;"></th> <th style="width: 10%;"></th> </tr> <tr> <th>Index</th> <th>Änderung</th> <th>Datum</th> <th>Name</th> <th>Datei-Nr.:</th> <th>Datum</th> <th>Name</th> <th></th> </tr> </thead> <tbody> <tr> <td> </td> <td> </td> <td> </td> <td> </td> <td> </td> <td> </td> <td> </td> <td> </td> </tr> <tr> <td> </td> <td> </td> <td> </td> <td> </td> <td> </td> <td> </td> <td> </td> <td> </td> </tr> <tr> <td> </td> <td> </td> <td> </td> <td> </td> <td> </td> <td> </td> <td> </td> <td> </td> </tr> <tr> <td> </td> <td> </td> <td> </td> <td> </td> <td> </td> <td> </td> <td> </td> <td> </td> </tr> <tr> <td> </td> <td> </td> <td> </td> <td> </td> <td> </td> <td> </td> <td> </td> <td> </td> </tr> </tbody> </table>									Index	Änderung	Datum	Name	Datei-Nr.:	Datum	Name																																										Benennung: <b>Bohrbild / Drilling pattern</b> Antennenbefestigung / Antenna mounting OmPlecs-TOP 200 RA 380 PO (100-43-77-04.2) OmPlecs-TOP 200 RA 0,7-B -2- (100-41-77-01.2)	
Index	Änderung	Datum	Name	Datei-Nr.:	Datum	Name																																																						
		gezeichnet 28.06.2017 P. Bojahr geprüft genehmigt	Zeichnungs-Nr.:  <b>BB-200.270</b>																																																									
			Ersatz für:																																																									
			Ameisenweg 5 16727 Veltten/Businesspark Tel. +49 3304 254204																																																									
			Format: DIN A4 BLATT: 1/1																																																									