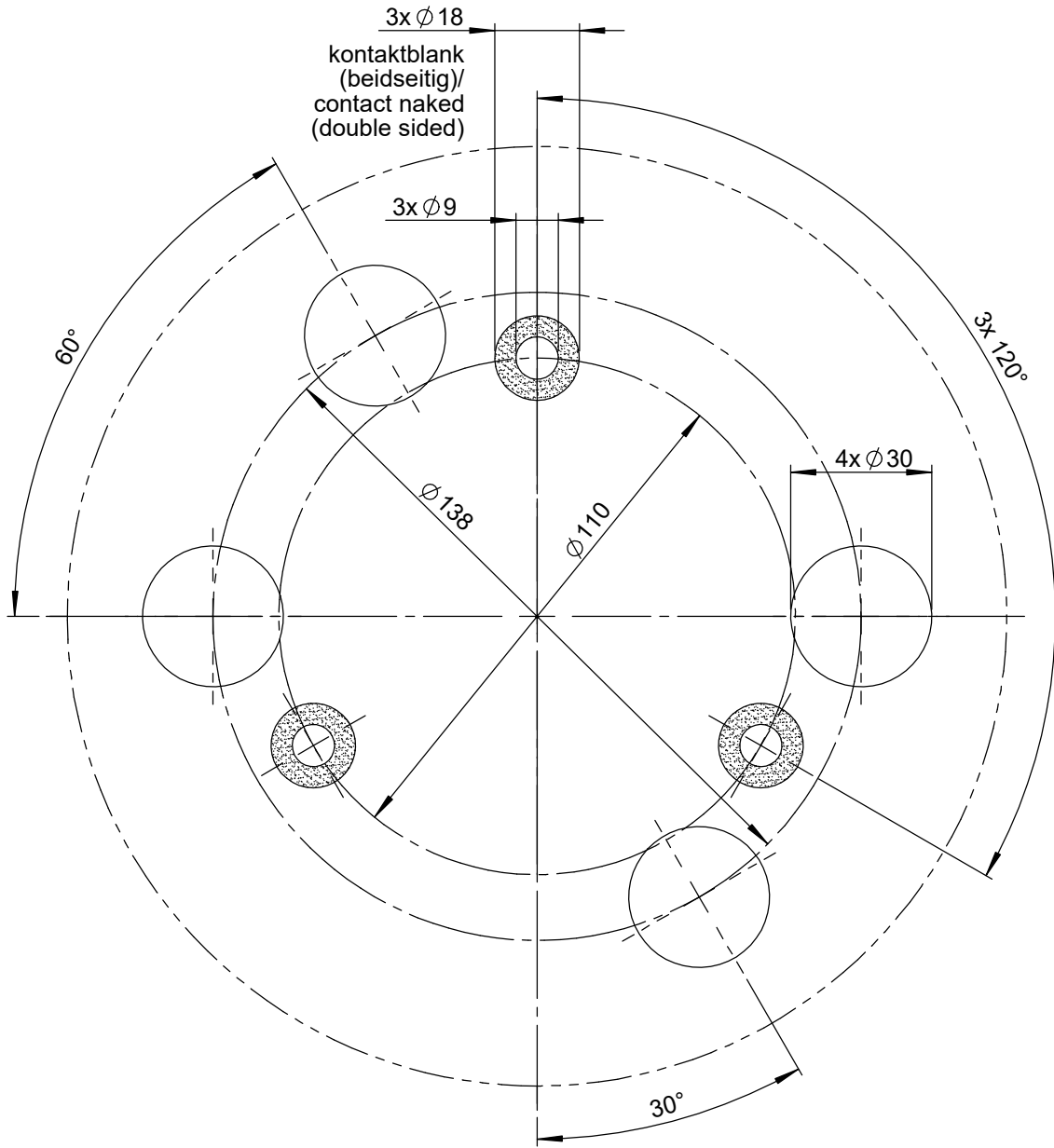


Ansicht von oben / top view



OmPlecs-TOP 200 RA MF-04 -5- MIMO 4x4 L (100-43-10-04.50)
 OmPlecs-TOP 200 RA MF-05 -5- 5G MIMO 4x4 L (100-43-10-05.50)
 OmPlecs-TOP 200 AMR MF-04 -5- MIMO L Indoor (100-56-10-04.50)
 OmPlecs-TOP 200 AMR MF-05 -5- 5G MIMO L Indoor (100-56-10-05.50)

Wenn nicht anders definiert: Bemaßungen in mm Toleranzen:	Oberfläche:	Artikel-Nr.: <p style="text-align: center;">---</p>	Maßstab: 1 : 1,5	Gewicht: <div style="text-align: center;"> Antonics-ICP GmbH http://www.antonics.de </div> <small style="display: block; text-align: right;"> Ameisenweg 5 16727 Veltrop / Businesspark Tel. +49 3304 254204 </small>																																																									
		Werkstoff: <p style="text-align: center;">---</p>	Benennung: <h2 style="text-align: center;">Bohrbild / Drilling pattern</h2> <h3 style="text-align: center;">Antennenbefestigung / Antenna mounting</h3>																																																										
		<table style="width: 100%; border-collapse: collapse;"> <thead> <tr> <th style="width: 10%;"></th> <th style="width: 10%;"></th> <th style="width: 10%;"></th> <th style="width: 10%;"></th> <th style="width: 10%;"></th> <th style="width: 10%;"></th> <th style="width: 10%;"></th> <th style="width: 10%;"></th> </tr> </thead> <tbody> <tr> <td></td> <td></td> <td></td> <td style="text-align: center;">Datum</td> <td style="text-align: center;">Name</td> <td></td> <td></td> <td></td> </tr> <tr> <td></td> <td></td> <td></td> <td style="text-align: center;">gezeichnet</td> <td style="text-align: center;">29.05.2017</td> <td style="text-align: center;">P. Bojahr</td> <td></td> <td></td> </tr> <tr> <td></td> <td></td> <td></td> <td style="text-align: center;">geprüft</td> <td></td> <td></td> <td></td> <td></td> </tr> <tr> <td style="text-align: center;">(b)</td> <td style="text-align: center;">5G</td> <td style="text-align: center;">21.11.19</td> <td style="text-align: center;">PB</td> <td style="text-align: center;">genehmigt</td> <td></td> <td></td> <td></td> </tr> <tr> <td style="text-align: center;">(a)</td> <td style="text-align: center;">Indoor</td> <td style="text-align: center;">28.10.19</td> <td style="text-align: center;">PB</td> <td></td> <td></td> <td></td> <td></td> </tr> <tr> <td style="text-align: center;">Index</td> <td style="text-align: center;">Änderung</td> <td style="text-align: center;">Datum</td> <td style="text-align: center;">Name</td> <td style="text-align: center;">Datei-Nr.:</td> <td></td> <td></td> <td></td> </tr> </tbody> </table>												Datum	Name							gezeichnet	29.05.2017	P. Bojahr						geprüft					(b)	5G	21.11.19	PB	genehmigt				(a)	Indoor	28.10.19	PB					Index	Änderung	Datum	Name	Datei-Nr.:				Zeichnungs-Nr.: <h2 style="text-align: center;">BB-200.544(b)</h2>		Format: DIN A4 BLATT: 1/1
			Datum	Name																																																									
			gezeichnet	29.05.2017	P. Bojahr																																																								
			geprüft																																																										
(b)	5G	21.11.19	PB	genehmigt																																																									
(a)	Indoor	28.10.19	PB																																																										
Index	Änderung	Datum	Name	Datei-Nr.:																																																									
			Ersatz für:																																																										