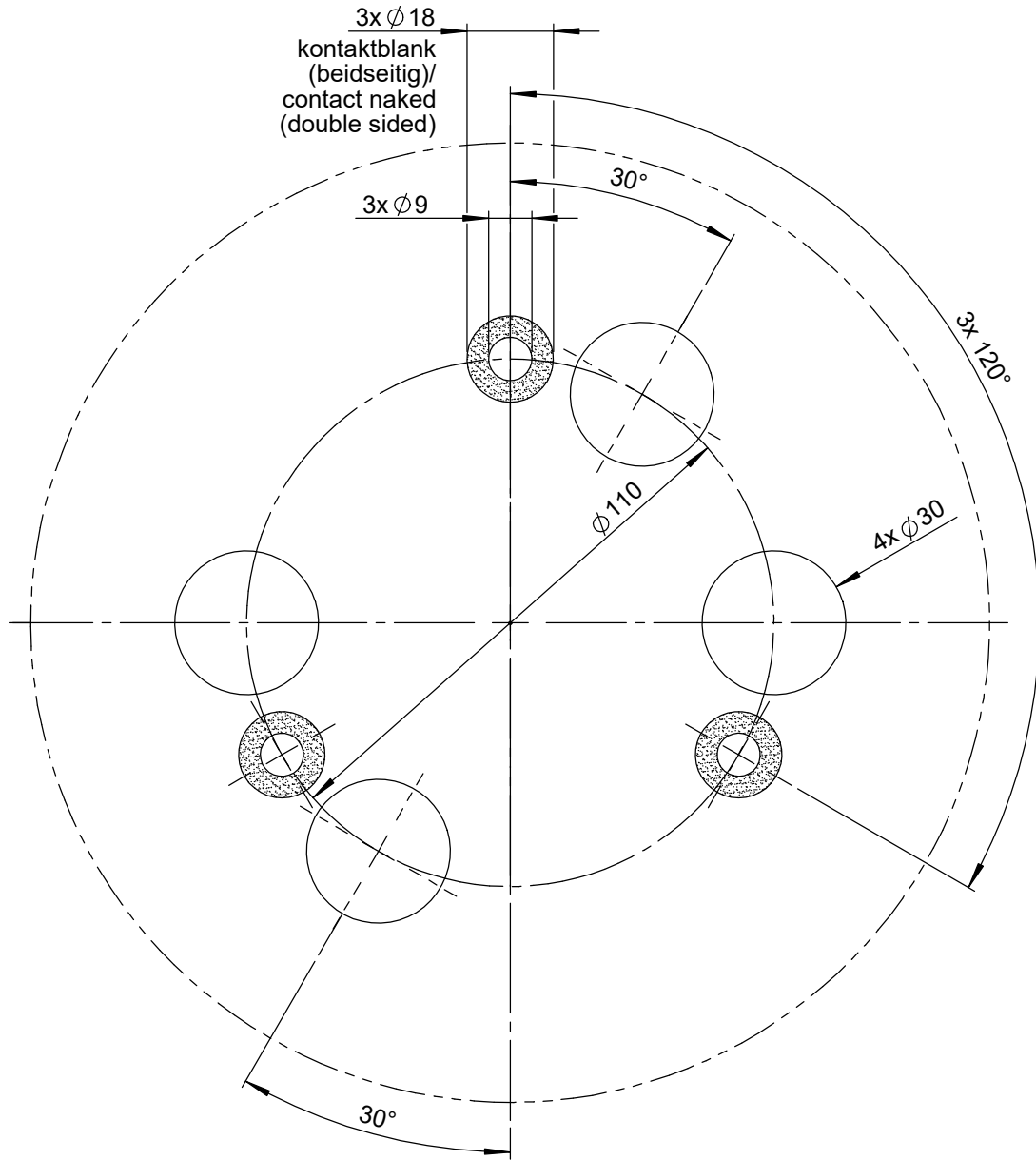


Ansicht von oben / top view



OmPlecs-TOP 200 RA MF-05 -5- 5G MIMO 2x2 LW (100-43-10-05.25)

Wenn nicht anders definiert: Bemaßungen in mm Toleranzen:	Oberfläche:	Artikel-Nr.: ---	Maßstab: 1 : 1,5	Gewicht:
		Werkstoff: ---	Antonics-ICP GmbH http://www.antonics.de	
		Datum Name gezeichnet 09.08.2023 P. Bojahr geprüft genehmigt	Benennung: Bohrbild / Drilling pattern Antennenbefestigung / Antenna mounting	
			Zeichnungs-Nr.:	BB-200.597
Index	Änderung	Datum	Name	Datei-Nr.:
				Ersatz für:
				Ameisenweg 5 16727 Veltrop/Businesspark Tel. +49 3304 254204
				Format: DIN A4 BLATT: 1/1