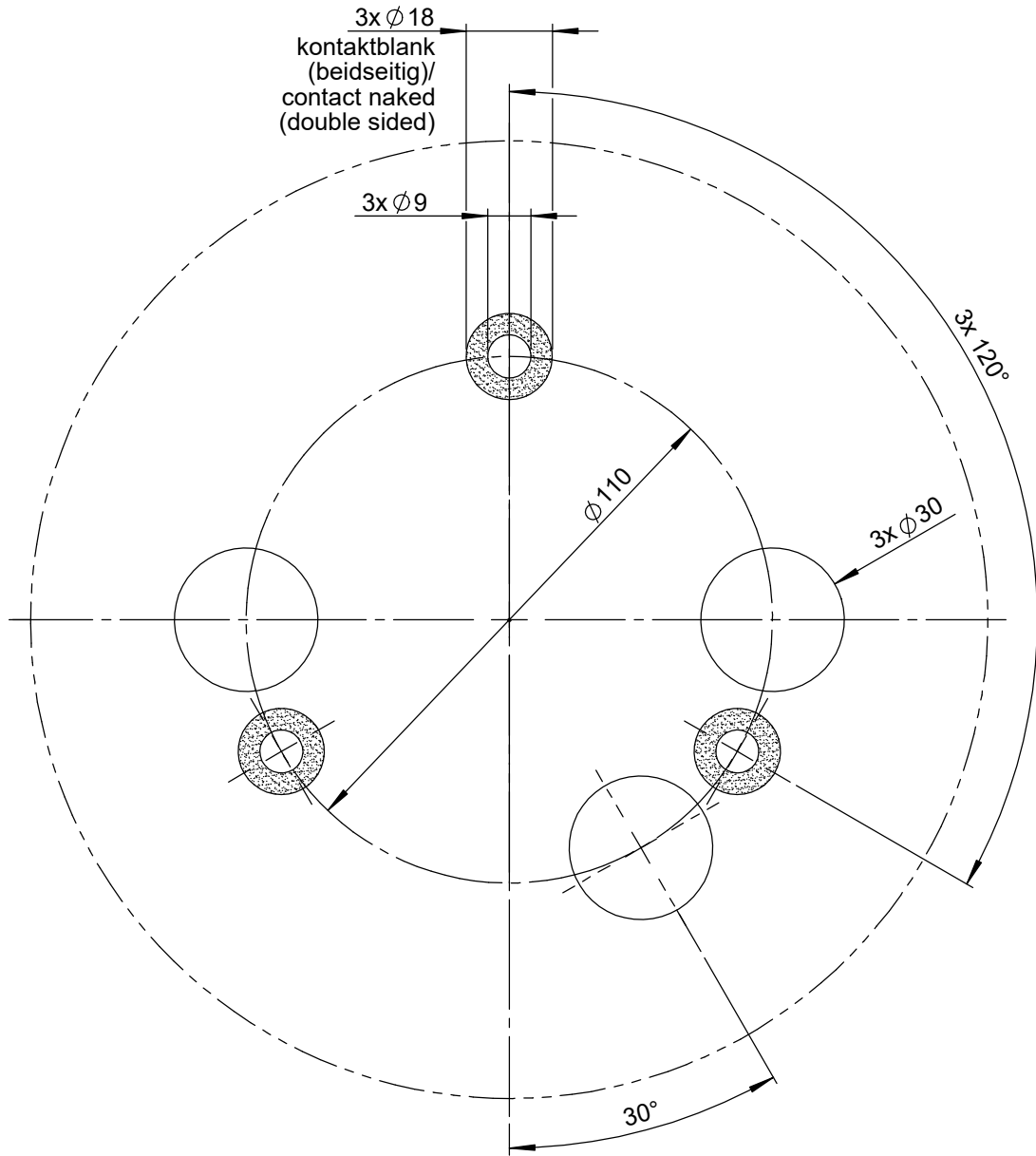


Ansicht von oben / top view



OmPlecs-TOP 200 RA MF-05 -5- 5G MIMO 2x2 LG (100-43-10-05.24)

| | | | | |
|---|-------------|--------------------------------------|--|------------|
| Wenn nicht anders definiert: Bemaßungen in mm Toleranzen: | Oberfläche: | Artikel-Nr.: --- | Maßstab: 1 : 1,5 | Gewicht: |
| | | --- | Antonics-ICP GmbH http://www.antonics.de | |
| | | Werkstoff: --- | Benennung: Bohrbild / Drilling pattern Antennenbefestigung / Antenna mounting | |
| | | Datum Name | Zeichnungs-Nr.: BB-200.596 | |
| | | gezeichnet 08.08.2023 P. Bojahr | Format: DIN A4 | |
| | | geprüft | BLATT: 1/1 | |
| | | genehmigt | Ersatz für: | |
| Index | Änderung | Datum | Name | Datei-Nr.: |