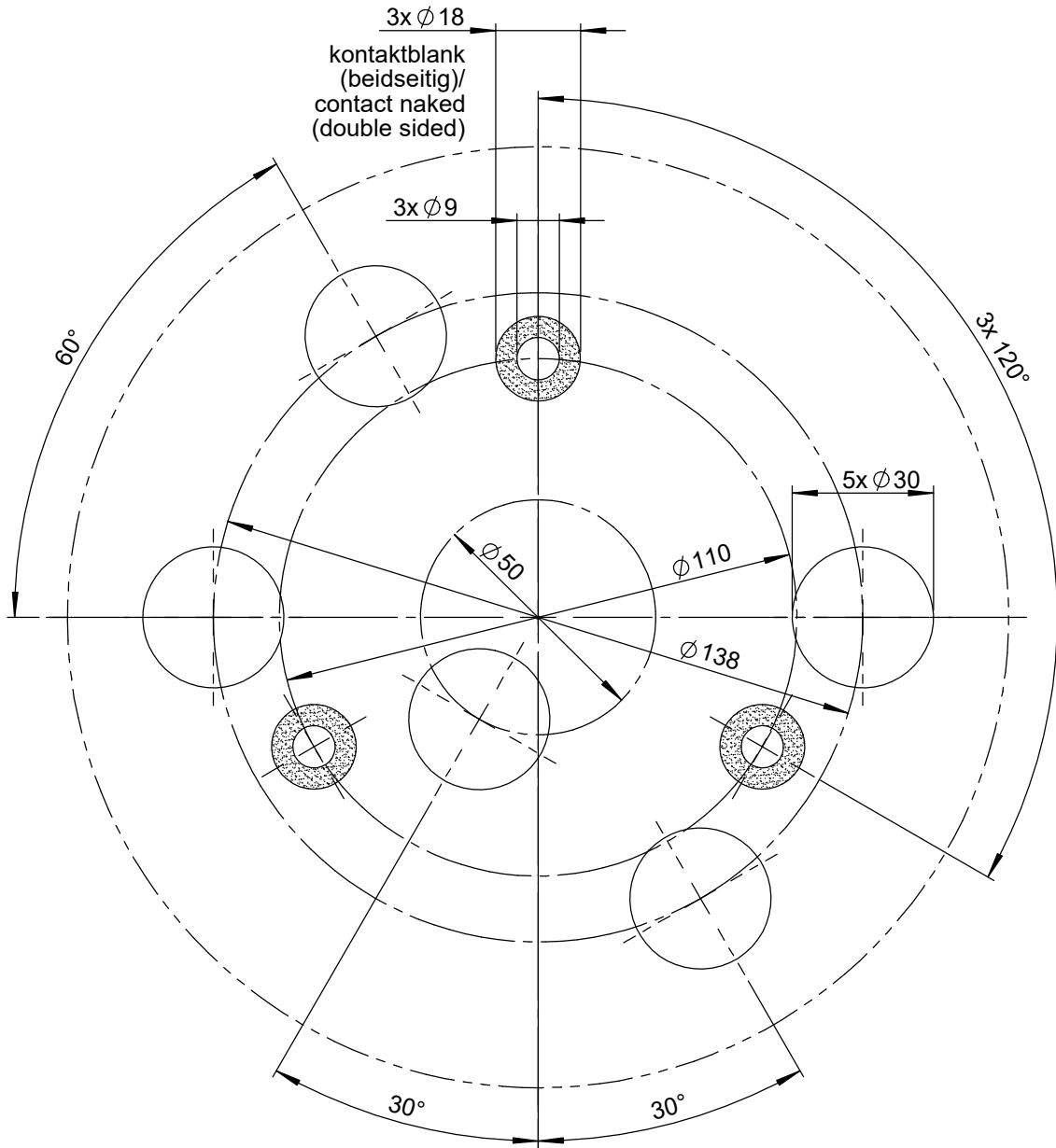


# Ansicht von oben / top view



OmPlecs-TOP 200 RA MF-04 -5- MIMO 4x4 LG (100-43-10-04.54)  
OmPlecs-TOP 200 RA MF-05 -5- 5G MIMO 4x4 LG (100-43-10-05.54)

Wenn nicht anders definiert: Bemaßungen in mm Toleranzen:	Oberfläche:	Artikel-Nr.:  ---	Maßstab: 1 : 1,5	Gewicht:
		Werkstoff:  ---	<b>Antonics-ICP GmbH</b> http://www.antonics.de	
		Datum	Benennung:  <b>Bohrbild / Drilling pattern</b> Antennenbefestigung / Antenna mounting	
		Name	Zeichnungs-Nr.:  <b>BB-200.554(a)</b>	
		gezeichnet	08.02.2017	P. Bojahr
		geprüft		
		genehmigt		
(a)	100-43-10-05.54	28.08.19	PB	Format: DIN A4
Index	Änderung	Datum	Name	Datei-Nr.:
				Ersatz für:
				BLATT: 1/1