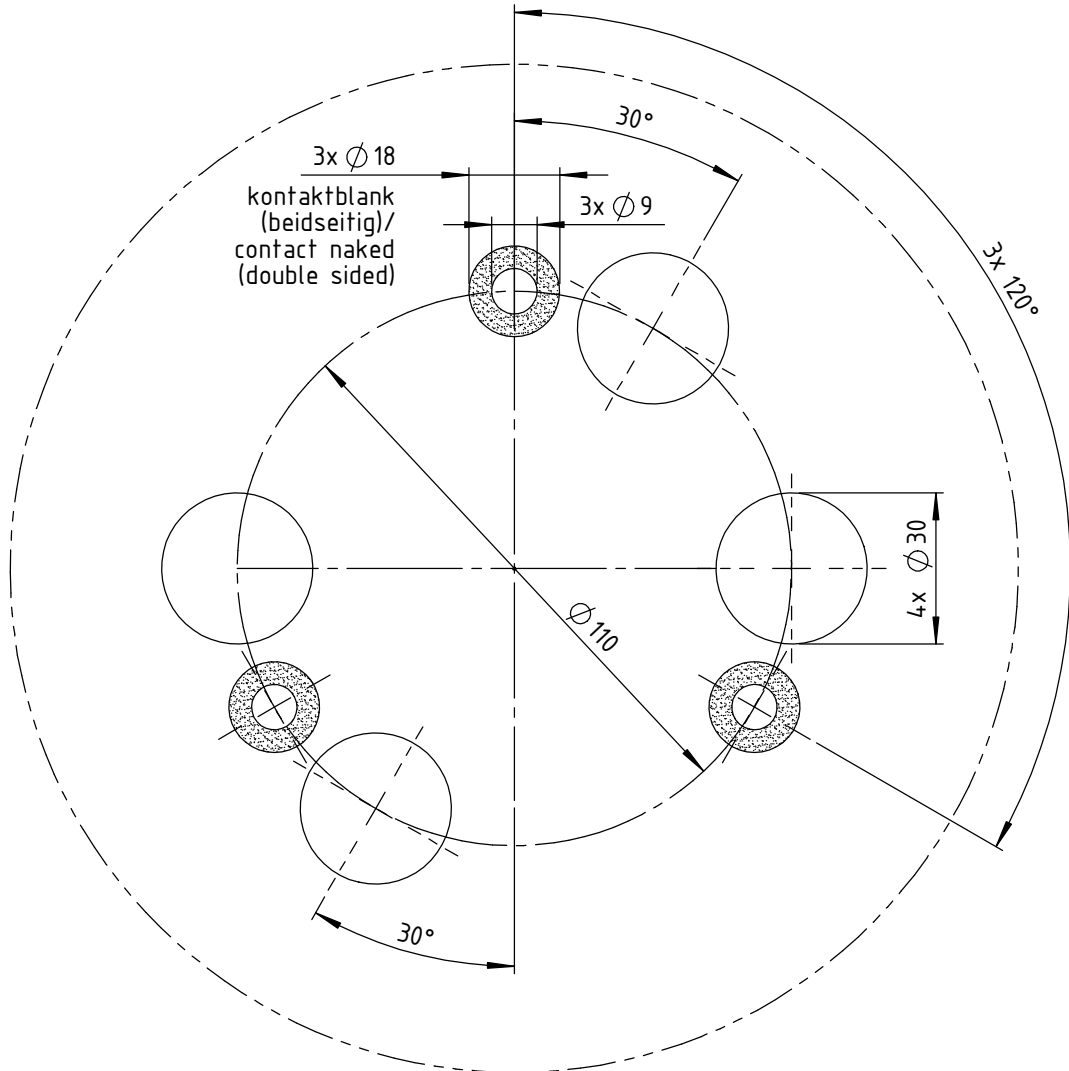


Ansicht von oben / top view



OmPlecs-TOP 200 AMR MF-05 -4- Indoor/C (100-56-80-04/100-57-80-04)
 OmPlecs-TOP 200 AMR MF-04 -5- MIMO LW Indoor (100-56-10-02.55)
 OmPlecs-TOP 200 RA MF-04 -5- MIMO LW Bus (100-43-10-02.55)
 OmPlecs-TOP 200 RA MF-04 -5- MIMO LW Infrastruktur (100-41-10-02.55)
 OmPlecs-TOP 200 RA MF-05 -4- (100-43-80-04)

| Wenn nicht anders definiert: Bemaßungen in mm Toleranzen: | Oberfläche: | Artikel-Nr.: - - - | Maßstab: 1 : 1,5 | Gewicht: <div style="display: flex; align-items: center;"> <div> Antonics-ICP GmbH http://www.antonics.de </div> <div style="font-size: small; margin-left: 10px;"> Ameisenweg 5 16727 Veltten/Businesspark Tel. +49 3304 254204 </div> </div> | | | | | | | | | | | | | | | |
|---|--------------------------|---|--|--|-------------|-----|--------------------------|------------------------------------|-----|--------------------------|------------|-----|--------------------------|--------------|-----|-----------------------|----|---|--|
| | | Werkstoff: - - - | Benennung: <h2 style="text-align: center;">Bohrbild / Drilling pattern</h2> <h3 style="text-align: center;">Antennenbefestigung / Antenna mounting</h3> | | | | | | | | | | | | | | | | |
| | | <table border="1" style="width: 100%; border-collapse: collapse;"> <thead> <tr> <th style="width: 5%;"></th> <th style="width: 10%;">Datum</th> <th style="width: 10%;">Name</th> </tr> </thead> <tbody> <tr> <td>(d)</td> <td>100-41-10-02.55 15.03.19</td> <td>PB gezeichnet 01.07.2016 P. Bojahr</td> </tr> <tr> <td>(c)</td> <td>100-43-10-02.55 05.01.18</td> <td>PB geprüft</td> </tr> <tr> <td>(b)</td> <td>100-56-10-02.55 21.07.17</td> <td>PB genehmigt</td> </tr> <tr> <td>(a)</td> <td>100-43-80-04 07.07.17</td> <td>PB</td> </tr> </tbody> </table> | | Datum | Name | (d) | 100-41-10-02.55 15.03.19 | PB gezeichnet 01.07.2016 P. Bojahr | (c) | 100-43-10-02.55 05.01.18 | PB geprüft | (b) | 100-56-10-02.55 21.07.17 | PB genehmigt | (a) | 100-43-80-04 07.07.17 | PB | Zeichnungs-Nr.: <h2 style="text-align: center;">BB-200.325(d)</h2> | |
| | Datum | Name | | | | | | | | | | | | | | | | | |
| (d) | 100-41-10-02.55 15.03.19 | PB gezeichnet 01.07.2016 P. Bojahr | | | | | | | | | | | | | | | | | |
| (c) | 100-43-10-02.55 05.01.18 | PB geprüft | | | | | | | | | | | | | | | | | |
| (b) | 100-56-10-02.55 21.07.17 | PB genehmigt | | | | | | | | | | | | | | | | | |
| (a) | 100-43-80-04 07.07.17 | PB | | | | | | | | | | | | | | | | | |
| Index | Änderung | Datum | Name | Datei-Nr.: | Ersatz für: | | | | | | | | | | | | | | |
| | | | | | | | | | | | | | | | | | | | |

Format:
 DIN A4
 BLATT: 1/1