



ANTENNEN | ANTENNAS

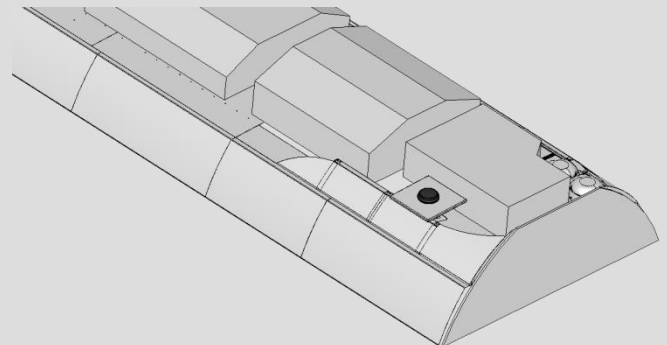
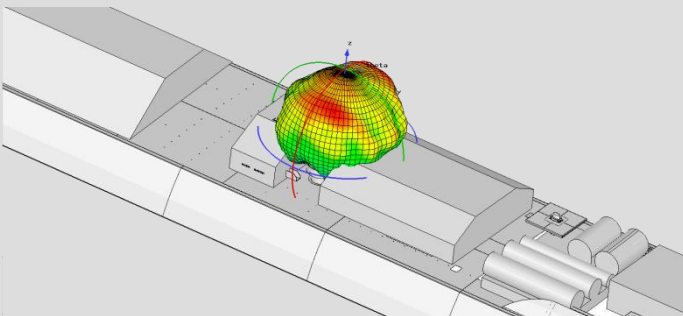
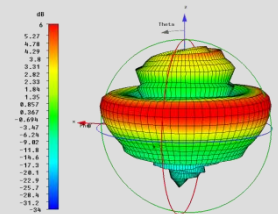


# Antennenberatung und HF-Simulation

Antonics-ICP bietet ihren Kunden die volle technologische Unterstützung im konkreten Projektalltag und löst oft sehr spezifische Problemstellungen.

Diese Fragestellungen beginnen bei Lösungen zur Einhaltung des vorgeschriebenen Lichtraumprofils und hören bei hochkomplexen HF-Simulationen der Antennen-Abstrahlcharakteristik auf dem Fahrzeugdach mit umliegenden Fahrzeugaufbauten auf.

- Wozu brauche ich ein Gegengewicht?
- Welche Größe des Gegengewichtes soll ich verwenden?
- Wo ist der optimale Platz für die Antenne auf dem Fahrzeugdach?
- Wie weit müssen Antennen voneinander entfernt sein?
- Was heißt dBi?
- Was sagt mir ein Richt- oder VSWR-Diagramm?
- und andere problematische Fragen.

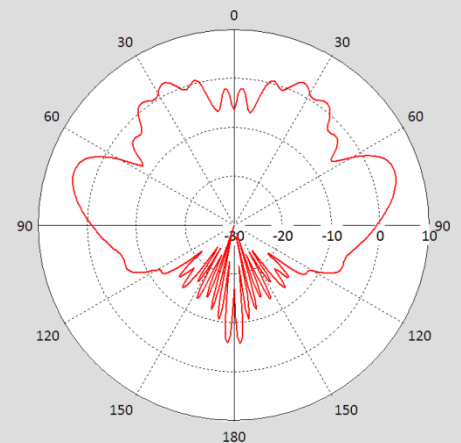




ANTENNEN | ANTENNAS

Antonics-ICP bietet ihren Kunden auch eine **3D HF Simulation** der Richtcharakteristik in Bezug auf Fahrzeugaufbauten. Die Antennensimulation besteht aus folgenden Punkten:

- Montageposition der Antenne
- Richtdiagramm
- Rückflussdämpfung und VSWR-Diagramm
- Optimierung der Antennen-Entkopplung
- Abstand zwischen zwei Antennen
- Gewinn, Richtwirkung, Effizienz, Bandbreite
- und andere problematische Fragen.



Im Vordergrund stehen dabei nicht in erster Linie Massenprodukte, sondern **kundenspezifische Produkte**, die für Anwender entwickelt und produziert werden.

